

# 차수그라우팅 적용에 따른 터널주변 수리학적 거동 분석과 그라우팅 적용범위 산정방법의 제안

문준식\*

정회원, 경북대학교 토목공학과 교수

## Analysis of hydraulic behavior around tunnel after application of cutoff grouting and proposing a method for estimating grouting range

Joon-Shik Moon\*

Professor, Dept. of Civil Engineering, Kyungpook National University

\*Corresponding Author : Joon-Shik Moon, j.moon@knu.ac.kr

### Abstract

Excessive inflow of groundwater during tunnel excavation not only affects the stability and constructability of the tunnel, but is also one of the main causes of ground settlement due to groundwater level drawdown. The most commonly applied measure against excessive groundwater inflow during tunnel excavation in soil or fractured zone is to reduce the ground permeability coefficient by injecting grout material. Generally, the grouting area is assumed to be same as the plastic zone that occurs during tunnel excavation, but injecting grout material in the area of plastic zone is appropriate only for reinforcement grouting. In order to determine the thickness of cutoff grouting, the amount of reduction in the water permeability coefficient due to the application of cutoff grouting must be considered. In this study, a method for estimating the range of cutoff grouting considering the reduction in permeability coefficient was mathematically derived and evaluated through computer numerical analysis.

**Keywords:** Cutoff grouting zone, Excessive inflow of groundwater, Groundwater level drawdown, Ground settlement, Tunnel in soil

### 초 록

터널굴착 중 지하수의 과다유입은 터널의 안정성 및 시공성에 영향을 줄 뿐만 아니라 지하수위 저하에 따른 상부지반의 침하를 발생시키는 주요 원인 중 하나이다. 지하수위

### OPEN ACCESS

Journal of Korean Tunnelling and  
Underground Space Association  
26(1)79-89(2024)  
<https://doi.org/10.9711/KTAJ.2024.26.1.079>

eISSN: 2287-4747  
pISSN: 2233-8292

Received January 11, 2024

Revised January 22, 2024

Accepted January 24, 2024



This is an Open Access article  
distributed under the terms of the  
Creative Commons Attribution

Non-Commercial License (<http://creativecommons.org/licenses/by-nc/4.0/>) which permits unrestricted non-commercial use, distribution, and reproduction in any medium, provided the original work is properly cited.

Copyright © 2024, Korean Tunnelling and Underground  
Space Association

하부 토사구간과 파쇄구간 내 터널굴착 중 지하수 과다유입에 대한 대책으로 가장 일반적으로 적용되는 방법은 사전 그라우팅을 통한 지반 투수계수의 감소이다. 일반적으로 그라우팅 범위는 터널굴착 중 발생하는 소성구간을 목표구간으로 설정하지만 이는 그라우팅을 통한 강도증진을 목적으로 하는 경우 적절한 범위이다. 차수를 목적으로 하는 사전 그라우팅의 범위를 결정하기 위해서는 원지반의 투수계수와 차수그라우팅의 적용에 따른 투수계수의 감소량을 고려하여야 한다. 본 연구에서는 원지반의 투수계수와 그라우팅의 적용에 따른 투수계수의 감소량을 고려한 차수그라우팅의 범위산정 방법을 수학적으로 유도하고 이를 수치해석을 통해 검토하였다.

**주요어:** 차수그라우팅 구간, 지하수 과다유입, 지하수위 저하, 지반침하, 토사터널

## 1. 서론

터널굴착 중 지반조건이 불량한 구간 통과 시 지반의 강도증진이나 차수의 목적으로 가장 일반적으로 적용하는 공법이 그라우팅 공법이다. 허용범위 이상의 지하수가 터널로 유입되는 경우 주변 지반이 침하되고 인접 구조물이 손상되며, 지하수 등에 의존하는 지역에서는 물 공급이 감소하거나 고갈될 수 있으므로 터널로의 지하수 유입을 허용치 이하로 관리하고 공사비를 최적화하기 위해서는 차수그라우팅 범위를 정확히 산정하는 것이 중요하다.

많은 연구자들은 균질한 지반에 대한 다양한 그라우팅 재료의 적용성과 효과에 대해서만 주로 연구를 수행하였다. You (2011)는 터널 그라우팅의 강도증가 및 차수효과를 수치해석을 통해 분석하였다. Kim and Park (2017)은 바이오 그라우팅을 적용하여 느슨한 사질 지반의 강도 향상을 평가하였다. Zheng et al. (2016)은 보상 그라우팅이 토양 구조에 미치는 영향을 연구하기 위해 실내시험을 수행하였다. Chang et al. (2016)은 현장시험과 실내시험을 통해 현장 그라우팅 지반의 압축성, 투수성, 정적 및 액상화 강도에 대한 지반 개선 효과를 검토하였다.

Tsuji et al. (2017)은 파쇄 암반으로부터 깊이 500 m 지하 갤러리로의 지하수 과다유입(지하수압 약 3.5 MPa)을 줄이는 성공적인 그라우팅 적용사례 연구를 제시하였다. Liu et al. (2018)은 차수그라우팅 두께가 침투-침식 과정에 미치는 영향을 조사하기 위해 결합된 침투-침식 물 유입 모델을 제시하였으며, 차수그라우팅 두께가 증가함에 따라 침투침식 과정이 약화되는 것을 확인하였다. Joo et al. (2010)은 해저터널 그라우팅설계를 위해 수치해석적 연구를 통해 그라우팅으로 인한 라이닝에 작용하는 응력변화와 지하수 유입량에 대해 검토하였다. Kim et al. (2016)은 해저터널 절리암반에 그라우팅 적용으로 인한 탄성과 전달특성 분석을 통해 그라우팅의 효과를 분석하였다.

그라우팅 공법 적용 시 그라우팅의 범위의 산정은 그라우팅의 목적에 따라 다르게 평가해야 함에도 일반적으로는 일본 지반공학회에서 제안한 터널굴착에 따른 소성구간을 그라우팅 범위로 산정하는 보강그라우팅 개념(Fig. 1)을 적용하고 있다. 하지만 차수목적의 그라우팅 범위를 산정하기 위해서는 지반의 강도정수와 상관없이 원지반의 투수계수, 그라우팅 적용에 따른 투수계수 감소율, 지하수위 등을 고려하여 산정하여야 한다.

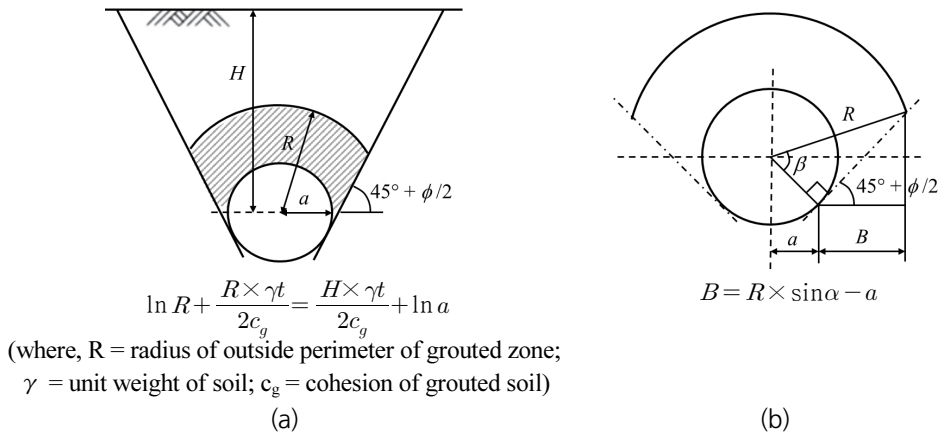


Fig. 1. Reinforcement grouting thickness (Japanese Geotechnical Society, 2012)

일반적으로 터널 주변의 소성구간을 그라우팅 주입 목표 범위로 정하는 경우가 많다. 다만, 소성구간의 그라우팅은 지반보강공사에만 적합하며, 컷오프 그라우팅의 주입범위는 그라우팅 전후의 주변 지반의 투수성을 고려하여 결구정해야 한다. 따라서, 본 연구에서는 터널 주변에 적용되는 컷오프 그라우팅의 효과를 주변지반의 수리특성, 그라우트 주입범위, 그라우팅 후 투수율 감소율에 따라 수학적으로 검토하고 최적의 차수보강그라우팅 범위를 산정하는 식을 제안하였다. 또한 제안된 식의 신뢰성을 검토하기 위해 수치해석을 통해 비교 검토하였다.

## 2. 터널주변 그라우팅에 따른 지하수 유입 감소량 산정

터널 내 지하수 유입량 산정은 터널주변 절리암반을 균질 등방성을 가정한 Image Tunnel 방법(Harr, 1962; Goodman et al., 1965)을 통해 산술식으로 유도될 수 있다. Image Tunnel 방법을 이용하여 유도된 터널단위길이 당 지하수 유입율은 식 (1)과 같이 표현되며, 터널주변 지반 내 간극수압 분포는 식 (2)와 같다(Fernandez and Moon, 2010).

$$Q_o = \frac{4\pi \cdot k_r \cdot H}{\ln(1 + (2H/a)^2)} \quad (1)$$

$$p = \left[ 1 - \frac{1}{\ln(1 + (2H/a)^2)} \ln(\cos^2\theta + (2H/r - \sin\theta)^2) - \frac{r \sin\theta}{H} \right] \cdot H \cdot \gamma_w \quad (2)$$

여기서,  $Q_o$  = 지하수 유입량;  $k_r$  = 터널주변 지반의 투수계수;  $a$  = 터널반경;  $H$  = 지하수위로부터 터널심도;  $p$  = 지반 내 간극수압 분포;  $r$  = 터널 중심으로부터 거리;  $\theta$  = 터널 스프링라인으로부터 시계반대방향 각도;  $\gamma_w$  = 물의 단위중량

Fig. 2와 같이 터널주변 지반에 두께  $t$ 로 그라우트를 주입했을 때 그라우팅 구간에서 손실수두가  $\Delta h_g$ 라고 가정하면, 그라우팅 구간으로 유입되는 지하수량은 식 (1)을 수정하여 식 (3)과 같이 나타낼 수 있다.

$$Q_r = \frac{4\pi \cdot k_r \cdot (H - \Delta h_g)}{\ln(1 + (2H/(a+t))^2)} \quad (3)$$

그라우팅 구간은 균질하고 모든 방향에서 그라우팅 구간을 통과하면서 동일한 수두손실이 발생한다고 가정하면 그라우팅 구간을 통과하여 터널로 유입되는 지하수 유입량은 식 (4)와 같이 유도할 수 있다.

$$Q_g = \frac{2\pi k_g \Delta h_g}{\ln\left(\frac{a+t}{a}\right)} \quad (4)$$

여기서,  $k_g$  = 그라우팅 구간의 투수계수

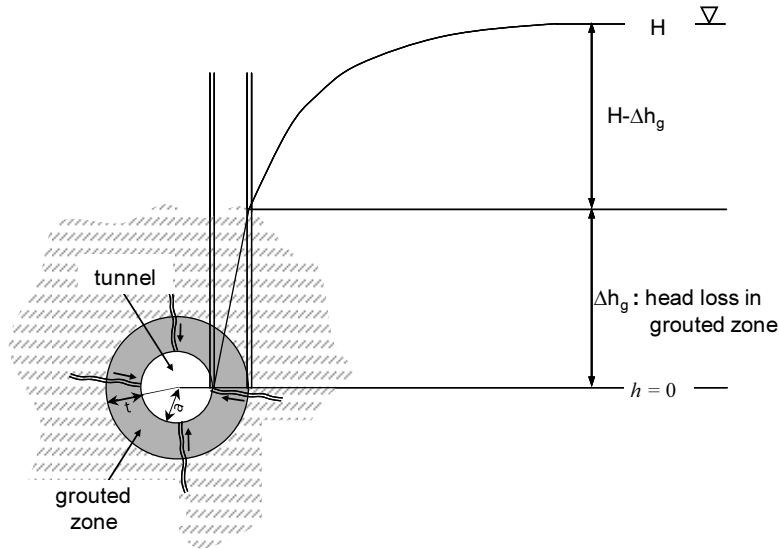


Fig. 2. Head loss in grouted zone

Fig. 3에서 표현된 바와 같이 지하수 흐름 연속의 법칙에 의해 그라우팅 구간으로 유입되는 지하수량  $Q_r$ 과 그라우팅 구간을 통과하는 지하수량  $Q_g$ 는 같으므로 그라우팅 구간에서의 수두손실을  $\Delta h_g/H$ 은 식 (5)와 같이 유도할 수 있다.

$$Q_g = Q_r \Rightarrow \frac{\Delta h_g}{H} = \frac{1}{1 + C k_g/k_r} \quad (5)$$

여기서,  $C = \ln(1 + (2H/(a+t))^2)/2\ln((a+t)/a)$

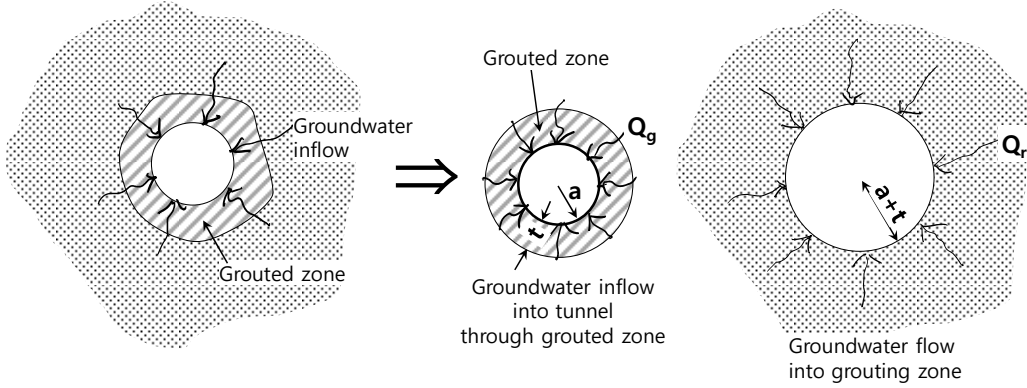


Fig. 3. Continuity of groundwater inflow

터널주변 그라우트 주입 후 터널 내 지하수 유입량  $Q_g$ 는 식 (3) 또는 식 (4)에 식 (5)를 대입하여 식 (6) 또는 식 (7)과 같이 유도할 수 있고, 그라우트 주입에 따른 지하수 유입 감소율  $Q_g/Q_o$ 은 식 (8)과 같이 나타낼 수 있다.

$$Q_g = \frac{2\pi k_g}{\ln\left(\frac{a+t}{a}\right)} \cdot \frac{H}{1 + C(k_g/k_r)} \quad (6)$$

$$Q_g = \frac{4\pi \cdot k_r \cdot H}{\ln(1 + (2H/(a+t))^2)} \cdot \frac{C}{C + (k_r/k_g)} \quad (7)$$

$$\frac{Q_g}{Q_o} = \frac{\ln(1 + (2H/a)^2)}{\ln(1 + (2H/(a+t))^2)} \cdot \frac{C}{C + (k_r/k_g)} \quad (8)$$

그라우팅 구간 외측에 작용하는 간극수압은 그라우팅으로 인한 투수계수 감소율이 클수록 증가하므로 터널의 안정성을 확보하기 위해 그라우팅 구간의 강도도 그에 따라 증가시켜야 한다. 그라우팅 구간 외측에 작용하는 간극수압은 식 (5)로부터 그라우팅 구간의 위치수두를 고려하여 식 (9)와 같이 계산할 수 있다.

$$p_g = (\Delta h_g - y) \cdot \gamma_w = \left[ \frac{1}{1 + Ck_g/k_r} - \frac{(a+t)\sin\theta}{H} \right] \cdot H \cdot \gamma_w \quad (9)$$

터널 스프링라인에서 그라우팅구간 내 동수경사는 식 (10)과 같이 나타낼 수 있다.

$$i_g = \frac{H}{t + t \cdot Ck_g/k_r} \quad (10)$$

### 3. 수치해석을 통한 제안식의 신뢰성 검토

본 연구에서 유도한 차수그라우팅 적용에 따른 지하수 유입 감소율과 간극수압 분포변화의 신뢰성을 검토하기 위해 모듈간 데이터 연동을 통해 다양한 연계해석 수행이 가능하고 정상 및 비정상 상태의 간극수압과 침투력 고려가 가능한 FEM 수치해석 상용프로그램인 마이다스사의 Soilworks 프로그램(MIDAS IT, 2013)을 이용하여 2차원 수치해석 검토를 수행하였다. 수치해석 모델은 3.5 m 직경의 원형 개방형 TBM터널이 GL-55 m에 위치하도록 구성하였다. 지하수위는 GL-16 m에 위치하였으며, 제안된 산정식에서 가정된 조건과 같게 지하수위 강하가 발생하지 않고 초기지하수위는 유지되는 것으로 설정하였다. 모델 경계부 간극수압의 영향을 최소화하기 위해 매개변수 분석을 실시하였으며, 터널중심으로부터 좌우측 각각 10D (D = 터널심도), 터널하부 5D로 충분히 크게 모델링하였다. 지반 물성치는 Table 1에 정리되어 있다.

Table 1. Geotechnical properties

	Depth (m)	Elastic modulus (MPa)	Poisson's ratio	Cohesion intercept (MPa)	Friction angle (°)	Unit weight (kN/m <sup>3</sup> )	Permeability (cm/sec)
Sand w/ gravel	0~6.5	14	0.31	0.00	27	18.0	1.17 × 10 <sup>-3</sup>
Silty sand	6.5~58	38.5	0.34	0.02	31	19.0	6.6 × 10 <sup>-4</sup>
Soft rock	58~59	2,300	0.27	0.36	34	24.0	8.16 × 10 <sup>-5</sup>
Hard rock	59~	11,000	0.22	1.00	40	26.0	7.28 × 10 <sup>-5</sup>

Fig. 4(a)는 다양한 투수계수 감소율( $k_g/k_r$ )에 대하여 그라우팅 적용두께에 따른 지하수 유입 감소율의 수치해석결과와 제안식 (8)의 결과를 비교한 것이다. 검토결과 제안된 산정식은 수치해석 결과와 매우 유사하게 나타났다. Fig. 4(a)에 나타난 바와 같이 차수목적의 그라우팅은 터널반경수준의 두께( $t/a = 1.0$ )로 상당한 효과를 나타내는 것으로 확인되었다. 예를 들어 투수계수가  $1 \times 10^{-3}$  cm/sec인 지반조건에서 터널주변 반경두께 구간에 그라우팅 적용으로 투수계수를  $1 \times 10^{-5}$  cm/sec ( $k_g/k_r = 1/100$ )로 감소시킬 경우 지하수 유입량을 약 95% ( $Q_g/Q_0 = 0.05$ ) 감소시킬 수 있는 것으로 나타났다. Fig. 4(b)는 그라우팅구간 두께변화에 대한 차수그라우팅의 효과를 나타낸 것

이다. Fig. 4(c), 4(d)는 제안된 식을 이용하여 터널깊이와 터널반경에 대한 매개변수 분석한 것으로 그라우팅으로 인한 지하수 유입량 변화율은 터널깊이와 터널반경에는 크게 차이가 없는 것으로 나타났다.

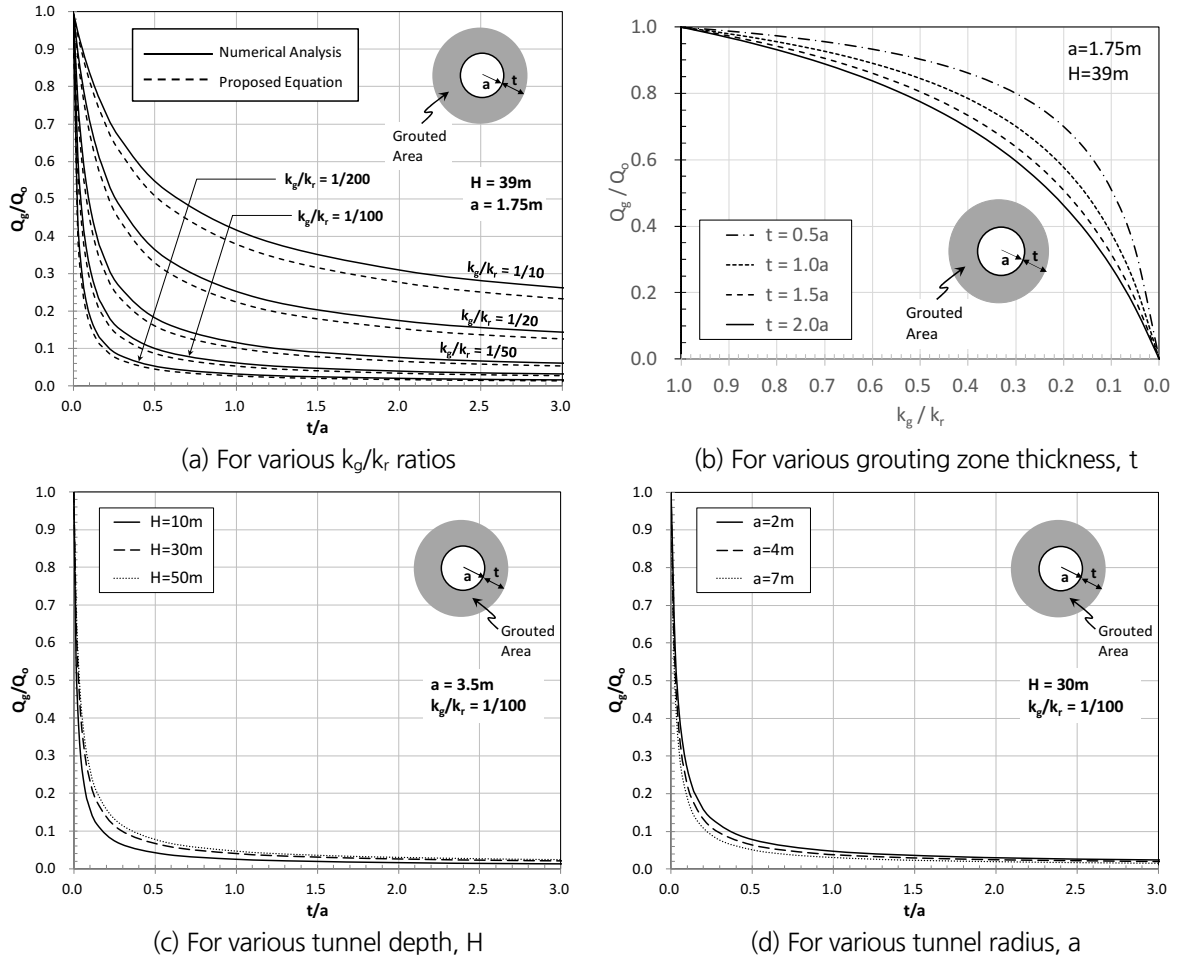


Fig. 4. Change of groundwater inflow reduction rate

Fig. 5는 그라우팅 구간 투수계수 감소율( $k_g/k_r$ ), 그라우팅 구간 두께( $t$ )에 따라 그라우팅 구간 외측에 작용하는 간극수압 변화율을 나타내고 있다. Fig. 5의 값은 그라우팅 적용 시 그라우팅 구간 외측에 작용하는 간극수압이 그라우팅 적용 전에 비해 증가하는 비율을 의미한다. Fig. 5(a)와 같이 그라우팅을 터널반경 두께( $t/a = 1.0$ )로 적용하고 투수계수 감소율( $k_g/k_r$ )이 1/100인 경우 그라우팅 구간 외측에 작용하는 간극수압은 상부에서는 약 8배, 하부에서는 약 4배, 스프링라인에서는 약 5배 증가하는 것으로 나타났다. 반면 Fig. 5(b)와 같이 그라우팅을 터널 반경의 절반 두께( $t/a = 0.5$ )로 적용하고 투수계수 감소율( $k_g/k_r$ )이 1/100인 경우 그라우팅 구간 외측에 작용하는 간극수압은 상부에서는 약 16배, 하부에서는 약 6배, 스프링라인에서는 약 9배 증가하는 것으로 나타났다. 이와

같은 결과는 그라우팅을 주입하지 않은 조건에 대한 상대적인 증가율이며, 실제 간극수압 값 자체는 크게 차이는 없는 것으로 확인되었다. 다만 그라우팅 두께가 얇아수록 간극수압의 증가율도 증가하고 특히 그라우팅 구간 내 동수경사 증가가 커지므로 보강에 유의하여야 할 것으로 판단된다.

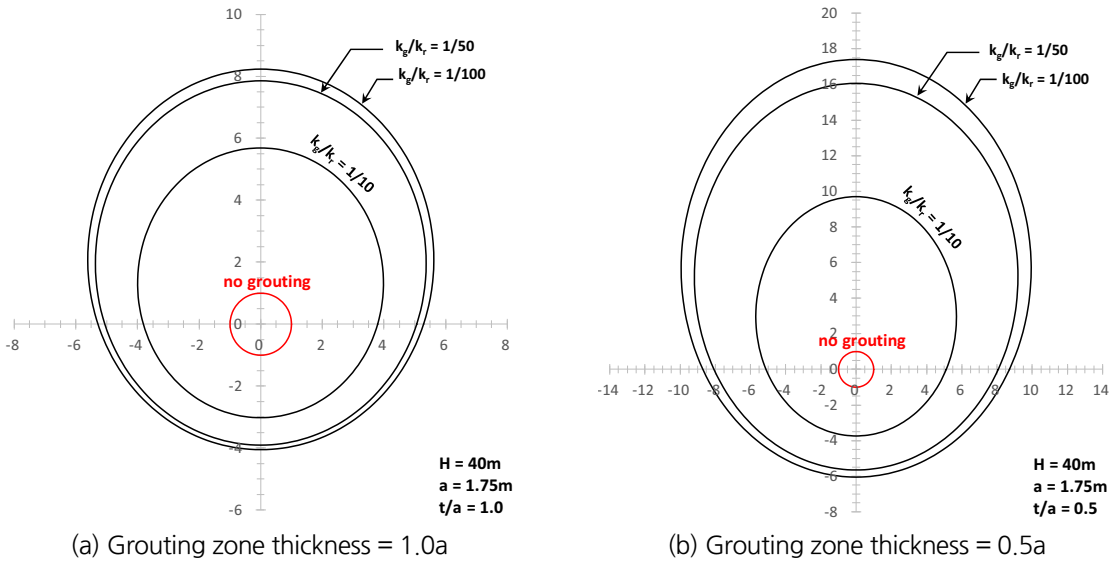


Fig. 5. Increase rate of porewater pressure acting on outer perimeter of grouted zone

Fig. 6은 터널의 스프링라인을 따라 터널 주변 그라우팅 적용에 따른 간극수압 증가율을 나타내고 있다. Fig. 6에서 나타난 바와 같이 간극수압 증가율은 그라우팅 두께가 얇아수록 더 크게 나타났으며, 투수계수 감소율( $k_g/k_r$ )이 1/100인 경우 그라우팅 구간 외측으로부터 약 7a 떨어진 위치까지 간극수압이 2배 이상 증가하는 것으로 나타났다. 특히 식 (10)을 이용하여 그라우팅 구간 내 동수경사를 살펴보면 투수계수 감소율( $k_g/k_r$ )이 감소할수록 동수경사가 크게 증가하게 되고, 투수계수 감소율( $k_g/k_r$ )이 1/100 수준인 경우 그라우팅 두께가 감소할수록

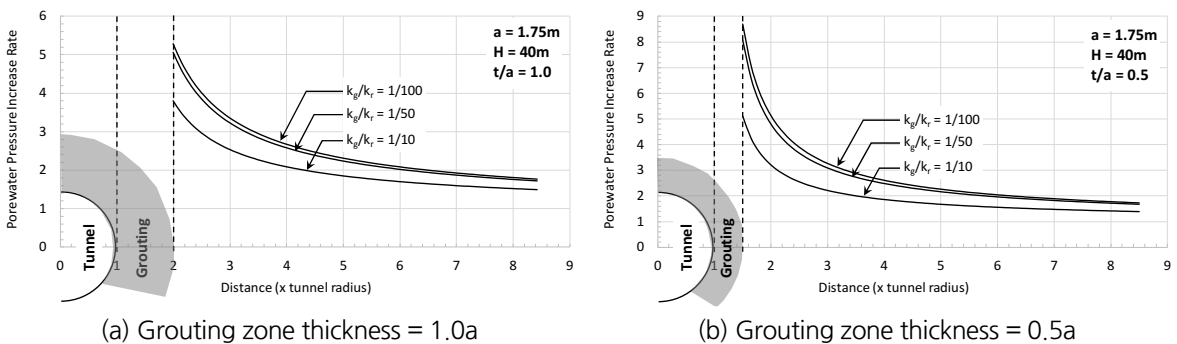


Fig. 6. Increase rate of porewater pressure along tunnel spring line



거의 반비례하여 증가하게 되므로 터널 내 지하수 유입 중 토사유실을 방지하기 위해 그라우팅의 품질관리가 매우 중요하게 된다.

#### 4. 수치해석을 통한 그라우팅 형식 검토

국내에서 운영 중인 많은 open TBM의 경우 지반상태가 불량한 경우 천단부 보강을 위한 상부 120° probe drill hole이 설치되어 있어 천단부 120° 구간 그라우팅 형식과 360° 전단면 그라우팅 형식이 지하수 유입량 및 지하수위 저하로 인한 지표침하 감소에 미치는 영향을 비교검토 하였다.

수치해석 모델은 심도 GL-55 m, 직경 3.5 m의 원형 개방형 TBM터널사례를 모사하였으며, 전방에 위치한 사질토로 채워져있는 고지형 계곡부 굴착 중 고수압조건으로 인한 지하수 과다유입에 따른 지반침하를 방지하기 위해 사전 지상그라우팅을 검토한 사례이다. 지하수위는 GL-16 m에 위치하였으며, 수리학적 경계조건의 영향을 최소화하기 위해 매개변수 분석을 실시하여 터널중심으로부터 좌우측 각각 10D (D = 터널심도), 터널하부 5D로 충분히 크게 모델링하였다. 지반 물성치는 Table 1에 정리되어 있다. 고지형 계곡부 토사발달구간은 대부분 투수계수가 약  $6.6 \times 10^{-4}$  cm/sec인 실트질 사질토층으로 이루어져 있고, 수치해석 시 안전측 설계를 위해 예측할 수 있는 가장 불리한 지층조건으로 지층선은 일직선으로 단순하게 처리했다. 그라우팅 두께는 2 m를 적용하고 투수계수 감소율( $k_g/k_r$ )은 1/50을 적용하였다. 지하수저하로 인한 지표침하의 영향을 파악하는 것이 중요하기 때문에 지하수 침투현상을 고려하면서 지반의 응력해석을 수행할 수 있는 응력-침투 연계해석을 수행하였다.

그라우팅을 적용하지 않은 case를 포함해서 총 3 case를 대상으로 해석을 수행하였으며, 최대 지표침하 및 지하수위저하 결과값은 Table 2와 같다.

**Table 2.** Results of numerical analysis for various grouting conditions

Grouting conditions	Ground settlement (mm)	Groundwater level drawdown (m)
Current condition (no grouting)	65.803	8.061
Umbrella grouting (upper 120° grouting)	62.035	7.130
All around grouting (360° grouting)	10.673	0.877

해석결과 천단부 120° 차수그라우팅 적용 시 지하수위 저하와 지표침하량이 그라우팅을 적용하지 않은 상태와 큰 차이가 없어 차수그라우팅의 효과가 미미한 것으로 판단되었다. 전단면 보강그라우팅을 적용하는 경우 지하수위저하는 무보강의 10.88%, 천단부 보강의 12.30%로 분석되었으며, 그에 따라 지표침하는 무보강의 16.22%, 천단부 보강의 17.20%로 분석되었다. 천단부 그라우팅의 경우 터널 하단부 지하수 유입으로 인해 천단부만의 차수효과가 크지 않아 지하수위 저하와 지표침하량이 무보강시와 큰 차이가 없는 것으로 나타났다. 이는 해석 시 겹 파라미터 등을 고려하지 않아 대부분의 지표침하가 지하수위 저하로 인하여 발생하여 차수에 효과적이지 않은 갱내 부분 그라우팅 적용은 지표침하 저감에 효과적이지 않은 것으로 분석된다.

## 5. 결론

본 연구에서는 차수그라우팅 적용에 따른 터널주변 수리학적 거동특성을 분석하고 차수그라우팅 구간 투수계수와 두께변화에 따른 차수효과에 대한 제안식을 유도하고 수치해석을 통해 제안된 식을 검증하였다. 연구결과에 따른 결론은 다음과 같이 요약할 수 있다.

1. 터널주변 반경두께 구간에 그라우팅 적용으로 투수계수를 원지반의 1/100 수준으로 감소시킬 경우 지하수 유입량을 원지반 대비 약 5% 수준으로 크게 감소시킬 수 있는 것으로 나타났다. 터널깊이와 터널반경에 대한 매개변수 분석결과 그라우팅으로 인한 지하수 유입량 변화율은 터널깊이와 터널반경에는 크게 차이가 없는 것으로 나타났다.
2. 그라우팅 구간 외측 간극수압의 증가율은 그라우팅 두께가 얇을수록 더 크게 나타났으며, 그라우팅 두께가 얇을수록 간극수압 증가율이 크게 되므로 보강에 유의하여야 한다.
3. 그라우팅 구간 투수계수 감소율( $k_g/k_r$ )이 감소할수록 그라우팅 구간 내 동수경사가 크게 증가하게 되고, 그라우팅 두께가 감소할수록 동수경사가 거의 반비례하여 증가하게 되므로 터널 내 지하수 유입 중 토사유실을 방지하기 위해 그라우팅의 품질관리가 매우 중요하게 된다.
4. 천단부 120° 차수그라우팅의 적용은 터널 하단부 지하수 유입으로 인해 그라우팅을 적용하지 않은 상태와 비교하여 지하수위 저하와 지표침하량 감소효과가 거의 없는 것으로 나타났다.

## 감사의 글

본 연구는 한국연구재단 기초연구사업(NRF-2020R1I1A3071653)의 지원으로 수행되었습니다. 이에 감사드립니다.

## 저자 기여도

문준식은 연구 개념 및 설계, 데이터해석 및 분석, 원고작성을 하였다.

## References

1. Chang, M., Mao, T.W., Huang, R.C. (2016), "A study on the improvements of geotechnical properties of in-situ soils by grouting", *Geomechanics and Engineering*, Vol. 10, No. 4, pp. 527-546.
2. Fernandez, G., Moon, J. (2010), "Excavation-induced hydraulic conductivity reduction around a tunnel - Part 1: Guideline for estimate of ground water inflow rate", *Tunnelling and Underground Space Technology*, Vol. 25, No. 5, pp. 560-566.

3. Goodman, R.E., Moya, D.G., Van Schalkwyk, A., Javandel, I. (1965), "Groundwater inflows during tunnel driving", *Engineering Geology*, Vol. 2, No. 1, pp. 39-56.
4. Harr, M.E. (1962), *Groundwater and Seepage*, Chapter 10, McGraw-Hill, New York, USA, pp. 249-264.
5. Japanese Geotechnical Society (2012), *Shield method*.
6. Joo, E.J., Kim, Y.K., Shin, J.H., Kwon, O.Y. (2010), "Numerical study for the optimum grouting design of subsea tunnels", *Journal of Korean Tunnelling and Underground Space Association*, Vol. 12, No. 5, pp. 349-358.
7. Kim, D., Park, K. (2017), "Evaluation of the grouting in the sandy ground using bio injection material", *Geomechanics and Engineering*, Vol. 12, No. 5, pp. 739-752.
8. Kim, J.W., Hong, E.S., Cho, G.C. (2016), "Assessment of elastic-wave propagation characteristics in grouting-improved rock mass around subsea tunnels", *Journal of Korean Tunnelling and Underground Space Association*, Vol. 18, No. 2, pp. 235-244.
9. Liu, J., Chen, W., Yuan, J., Li, C., Zhang, Q., Li, X. (2018), "Groundwater control and curtain grouting for tunnel construction in completely weathered granite", *Bulletin of Engineering Geology and the Environment*, Vol. 77, No. 2, pp. 515-531.
10. MIDAS IT (2013), *Verification Manual SoilWorks*.
11. Tsuji, M., Kobayashi, S., Mikake, S., Sato, T., Matsui, H. (2017), "Post-grouting experiences for reducing groundwater inflow at 500 m depth of the Mizunami Underground Research Laboratory, Japan", *Procedia Engineering*, Vol. 191, pp. 543-550.
12. You, K.H. (2011), "Analysis on the effect of strength improvement and water barrier by tunnel grouting reinforcement", *Journal of Korean Tunnelling and Underground Space Association*, Vol. 13, No. 4, pp. 291-304.
13. Zheng, G., Zhang, X., Diao, Y., Lei, H. (2016), "Experimental study on the performance of compensation grouting in structured soil", *Geomechanics and Engineering*, Vol. 10, No. 3, pp. 335-355.